

Cazan pe combustibil gazos

VITODENS 100-W

VIESSMANN

climate of innovation



Cazanul mural în condensare Vitodens 100-W oferă performanță tehnică la un preț atractiv



Suprafețe de transfer termic
Inox-Radial

Cazanul mural Vitodens 100-W cu arzător, grup hidraulic și schimbător de căldură din oțel inoxidabil, oferă tehnologia de condensare într-un spațiu redus și la un preț atractiv.

Vitodens 100-W este soluția adecvată atât pentru construcții noi cât și pentru proiecte de modernizare a sistemelor de încălzire existente.

Cazanul compact Vitodens 100-W este ușor de instalat și poate fi amplasat funcție de necesități: în baie, în bucătărie, în mansardă, într-o nișă sau în colț. Amplasarea cazanului nu necesită spații laterale deoarece toate componentele sunt accesibile din partea frontală.

Eficiența energetică ridicată

Cazanul în condensare Vitodens 100-W consumă mai puțină energie deoarece utilizează suplimentar căldura gazelor arse evacuate, ceea ce are ca rezultat o creștere semnificativă a eficienței energetice a aparatului. Aceasta duce la scăderea costurilor de încălzire și protejarea mediului înconjurător.

Durabil și economic

Datorită suprafețelor de transfer termic Inox-Radial, Vitodens 100-W oferă o înaltă eficiență energetică și un confort termic deosebit. Arzătorul cilindric Matrix este de asemenea confecționat din oțel inoxidabil. Acesta este foarte economic datorită capacității de funcționare modulată, corelat cu necesarul de căldură.

Simplu și rapid

Grupul hidraulic compact ce poate fi accesat din partea frontală permite intervenția rapidă, simplificând operațiile de întreținere.

Acesta conține componentele de circulație a apei cum ar fi pompa de circulație sau vana de amestec. Pentru dumneavoastră aceasta înseamnă o economie de timp în întreținere sau în caz de intervenție asupra cazanului.

Automatizare confortabilă cu sistem de autodiagnoză integrat ușor de utilizat

Sistemul electronic de automatizare cu care este echipat cazanul Vitodens 100-W asigură funcționarea instalației termice în corelare cu temperatura de ambianță a locuinței.

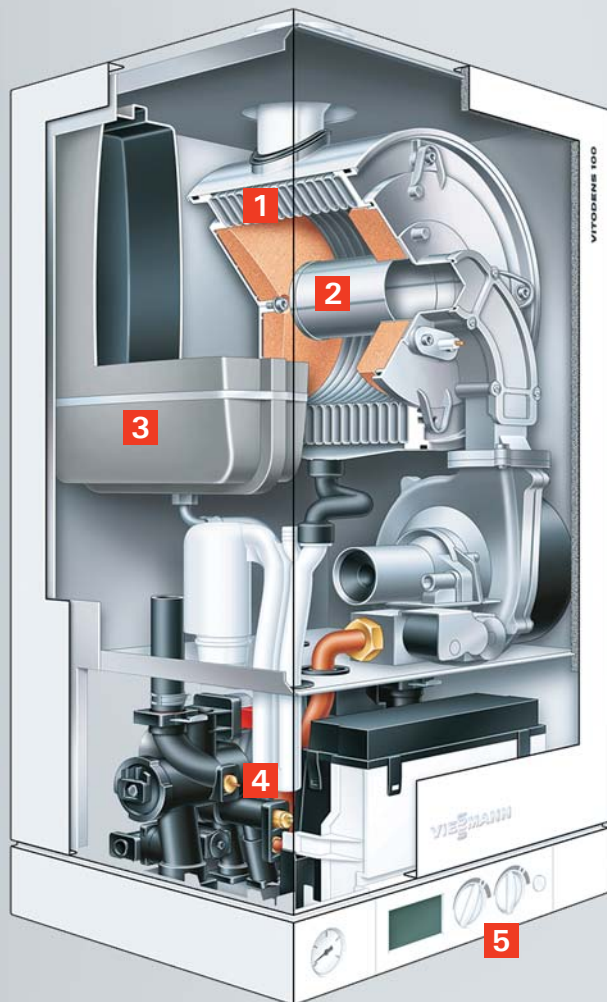
În cazul conectării unui senzor de temperatură exterioară, sistemul va comuta automat pe un regim de funcționare corelat cu acesta. Automatizarea include și sistemul de protecție antiîngheț.

Deservirea instalației se realizează simplu și comod prin intermediul butoanelor rotative de reglaj a temperaturilor de încălzire și de preparare a apei calde menajere. Pe afișajul digital sunt indicate temperaturile și parametrii de stare ai instalației termice.



Sistemul de automatizare digital cu sistem de diagnoză

- 1 Manometru
- 2 Afișaj LCD
- 3 Reglajul temperaturii a.c.m.
- 4 Reglajul temperaturii de încălzire
- 5 Contactul general cu funcția „reset”



- 1 Suprafețe de transfer termic Inox-Radial
- 2 Arzător cilindric Matrix din oțel inoxidabil, cu funcționare modulată
- 3 Vas de expansiune cu membrană
- 4 Grup hidraulic
- 5 Sistem de automatizare cu afișaj digital



Datorită dimensiunilor compacte și a funcționării foarte silențioase, Vitodens 100-W poate fi amplasat fără probleme în spațiul de locuit

Avantaje la prima vedere:

- Cazan mural cu funcționare pe combustibil gazos pentru încălzire și prepararea apei calde menajere, cu puteri de 19, 26 și 35 kW
- Eficiență energetică normalată: până la 108%
- Suprafețe de transfer termic Inox-Radial din oțel inoxidabil:
 - rezistență anticorozivă avansată a oțelului aliat de înaltă calitate
 - efect de autocurățire a suprafețelor netede din oțel inoxidabil
- Arzătorul cilindric Matrix din oțel inoxidabil, cu funcționare modulată, este un produs inovator al companiei Viessmann
- Grup hidraulic cu componente ușor accesibile ce simplifică întreținerea și operațiunile de service.
- Racord la rețeaua de apă în partea inferioară a cazanului
- Vas de expansiune cu membrană integrat
- Sistem de automatizare digital cu funcționare în regim de temperatură constantă sau comandată de temperatură exterioară
- Clasificat cu 4 stele **** din punct de vedere al eficienței energetice, conform directivei europene 92/42 CE.

Viessmann SRL
Sediul central
507075 Ghimbav, Braşov
ROMÂNIA
Tel. (0268) 407800
Fax (0268) 407840
info-ro@viessmann.com
www.viessmann.ro

Date tehnice Vitodens 100-W



		pentru încălzire			pentru încălzire și prepararea a.c.m.	
Putere nominală (50/30 °C)	kW	6,5 - 19,0	6,5 - 26,0	8,8 - 35,0	6,5 - 26,0	8,8 - 35,0
Putere nominală (80/60 °C)	kW	5,9 - 17,3	5,9 - 23,7	8,0 - 31,9	5,9 - 23,7	8,0 - 31,9
Dimensiuni	Lungime mm	350	350	350	350	350
	Lățime mm	400	400	400	400	400
	Înălțime mm	700	700	700	700	700
Greutate	kg	35	36	37	36	38
Capacitatea schimbătorului de căldură	litri	2,8	2,8	3,4	2,9	3,6

Distribuitor: